

DK. Reservedele
 UK. Spare Parts
 DE. Ersatzteile

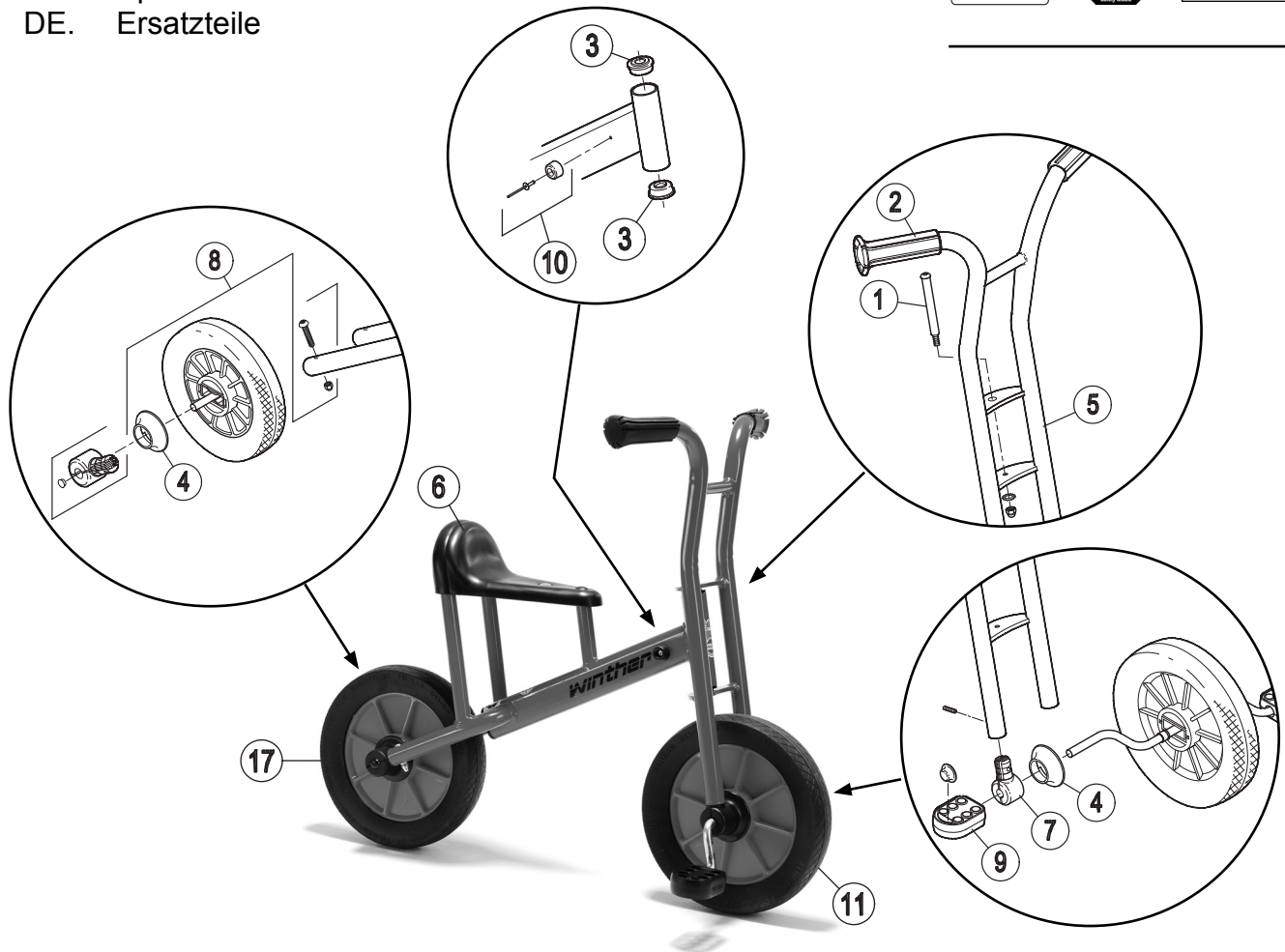
ASTM F 963
 ANSI Z315.1
 16 CRF 1303



Pos.		Pos.		Pos.	
1	x1 x2 x2 x1	7	x2 x2 x2 x1	13	
2	x2 x2	8	x2 x2 x2 x1	14	
3	x2	9	x2 x2	15	
4	x2	10	x2 x2	16	
5	x1 x1 x1 x1 x1 x1 x1	11	x1 x1 x1 x1 x1 x1 x1	17	x1 x1 x1
6		12		18	

DK. Reservedele
 UK. Spare Parts
 DE. Ersatzteile

ASTM F 963
 ANSI Z315.1
 16 CRF 1303



47400									
Version									
Pos.	2.0								
1	50502								
2	50538								
3	50504								
4	50505								
5	50549								
6	50580								
7	50506								
8	50507								
9	50510								
10	50531								
11	50561								
12	-								
13	-								
14	-								
15	-								
16	-								
17	50574								
18	-								