

562.50

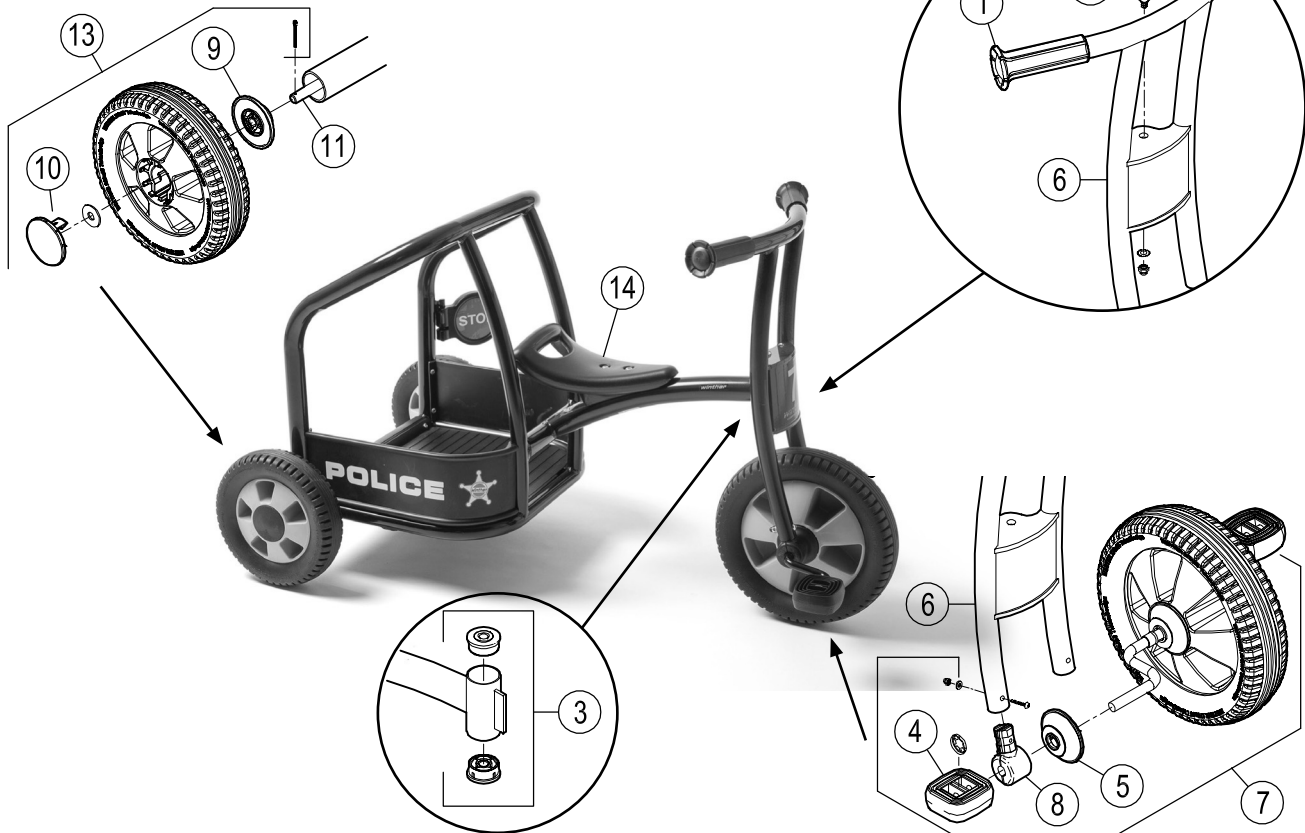


EN 71

ASTM F963



- DK** Reservedele
- GB** Spare Parts
- DE** Ersatzteile



Pos. 1	x2	Pos. 7	1x	Pos. 12	x1 x1 x1
Pos. 2	x1 x1 x1 x2 x1	Pos. 8	x2 x2 x1	Pos. 13	2x 2x 2x 2x
Pos. 3	x2	Pos. 9	x2	Pos. 14	1x 2x
Pos. 4	x2 x2	Pos. 10	x2		
Pos. 5	x2	Pos. 11	x1 x2 x2	Pos. 15	1x 3x
Pos. 6	1x				



562.50

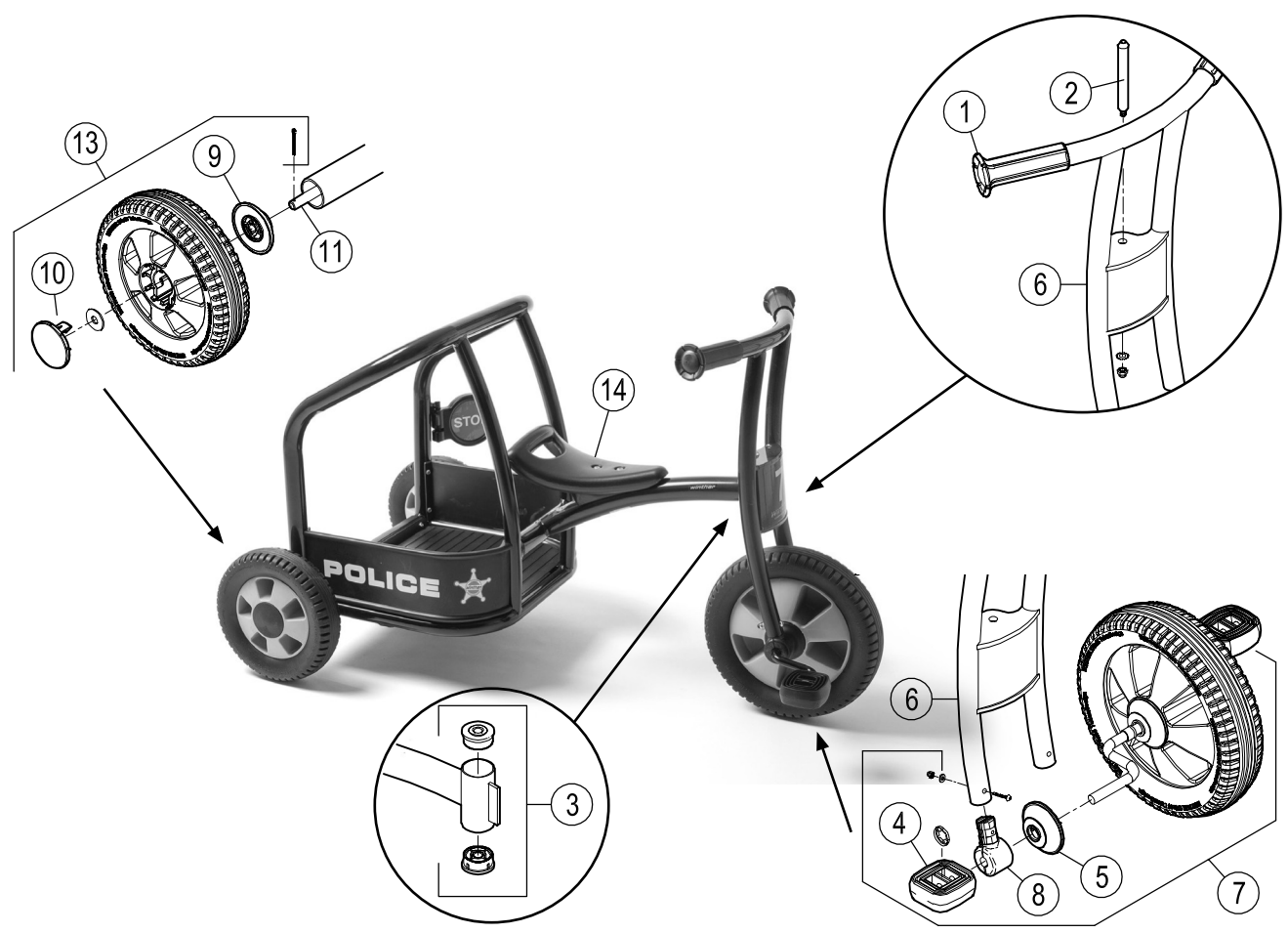


EN 71

ASTM F963



- DK** Reservedele
- GB** Spare Parts
- DE** Ersatzteile



562.50					
Version					
Pos.	1.0				
1	50403				
2	50401				
3	50404				
4	50410				
5	50270				
6	50274				
7	50278				
8	50406				
9	50283				
10	50284				
11	50293				
12	50481				
13	50287				
14	50480				
15	50498				